

# Rinnai

## ТЕХНИЧЕСКИЙ ПАСПОРТ

НАСТЕННЫЙ ДВУХКОНТУРНЫЙ ГАЗОВЫЙ КОТЕЛ  
С ЗАКРЫТОЙ КАМЕРОЙ СГОРАНИЯ

### Rinnai BR-K

| БЮДЖЕТ |



#### ИЗГОТОВИТЕЛЬ:

фирма «Rinnai Korea Corp.»  
5-1, Changchon-dong, Sodaemun-ku, Seoul, 120-713 Korea.  
тел.: +82-2-3205705, факс: +82-2-3205560, www.rinnai.ru

#### ОФИЦИАЛЬНЫЙ ДИСТРИБЬЮТОР:

ООО «Балхай Сервис»  
Россия, г. Москва, 121471, ул. Рябиновая, д.55, стр.2.  
E-mail: info@rinnairussia.ru

**8 800 700 49 80**

| звонок по России бесплатный |

**www.rinnairussia.ru**

СЕРТИФИЦИРОВАНО ЕАС №ТС RU С-KR. HA10.B.00022. Серия RU №0695128  
Срок действия сертификата: с 03.05.2018 по 02.05.2023.

BR-K12  
/11,6 кВт/

BR-K16  
/15,1 кВт/

BR-K24  
/23,3 кВт/



## ГАРАНТИЯ НЕ РАСПРОСТРАНЯЕТСЯ:

Гарантия не распространяется на проведение регламентного технического обслуживания, уплотнители, резиновые или паронитовые прокладки и другие сменные и быстроизнашивающиеся детали, имеющие собственный ограниченный срок службы. А также, на затраты, связанные с промывкой теплообменников, загрязненных воздействием механических примесей (шлам, грязь, остатки монтажного материала и т.д.) или химических примесей (перенасыщение оксидом железа, солями Са и Mg и т.д.), приводящих к отложению грязи и выпадению накипи на внутренней поверхности теплообменника и деталей оборудования.

## РЕКОМЕНДОВАННЫЕ УСЛОВИЯ ДЛЯ СОХРАНЕНИЯ ГАРАНТИИ:

Для обеспечения более надежной работы оборудования, в соответствии с локальными условиями эксплуатации, рекомендуется устанавливать дополнительное оборудование - стабилизатор напряжения мощностью от 220 до 600ВА, фильтры грубой очистки воды (не менее 30 мкм) и тонкой очистки (не менее 5 мкм), фильтр газа, умягчитель или преобразователь воды.

## СРОК СЛУЖБЫ.

Установленный срок службы оборудования составляет 10 лет со дня ввода в эксплуатацию. После истечения данного срока службы пользователю следует обратиться в авторизированный сервисный центр Rinnai для квалифицированного технического обслуживания и принятия решения о дальнейшей эксплуатации оборудования.

## СВЕДЕНИЯ ОБ УТИЛИЗАЦИИ.

Перед утилизацией газового котла необходимо отключить его от газопровода, стравить остатки газа из клапанов и газопровода в атмосферу. Слить воду из всей системы.

## ОБЪЕМ РАБОТ ПРИ ТЕХНИЧЕСКОМ ОБСЛУЖИВАНИИ.

Для сохранения работоспособности оборудования необходимо не реже 1 раза в 12 месяцев, проводить техническое обслуживание котла. Своевременное и квалифицированное техническое обслуживание котла напрямую влияет на срок службы его компонентов и служит обязательным условием его безопасной эксплуатации и сохранения гарантии. Рекомендуемые периоды для проведения технического обслуживания - начало или конец отопительного сезона.

## ТЕХНИЧЕСКОЕ ОБСЛУЖИВАНИЕ ВКЛЮЧАЕТ В СЕБЯ:

- Проверка правильной работы управляющих устройств котла в режиме отопления и ГВС.
- Проверка состояния и работы устройств безопасности.
- Проверка целостности и плотности дымохода и/или системы дымоудаления и воздухозабора.
- Проверка герметичности соединений газопровода и трубопроводов отопления и ГВС.
- Проверка и корректировка давления в расширительном баке.
- Очистка фильтров по системе отопления и ГВС.
- Проверка целостности и прочности теплоизоляции в камере сгорания.
- Чистка горелки.
- Чистка электрода розжига, электрода контроля ионизации, электрода контроля уровня теплоносителя.
- Чистка наружной поверхности теплообменника.
- Промывка теплообменников (по необходимости).
- Проверка и корректировка давления газа на соплах.
- Выявление существующих проблем и выдача рекомендаций пользователю.

## Серийный номер котла

Код продукции	
Дата изготовления	
Серийный номер	

## ОБЩИЕ УКАЗАНИЯ

Котел отопительный модели BR (R,RE,U,UE,C,K) предназначен для отопления и горячего водоснабжения.

Котел BR (R,RE,U,UE,C,K) успешно прошел сертификационные испытания и соответствует требованиям нормативных документов ГОСТ 20548-87 и ПБ 12-368-00 (правила безопасности в газовом хозяйстве)

Котел BR (R,RE,U,UE,C,K) может работать на природном магистральном газе (метан, обозначение LNG) или на сжиженном газе (пропан + бутан, обозначение LPG).

### Внимание!

Монтаж, пуско-наладочные работы, операции по переводу с одного вида газа на другой выполняются только лицами, имеющими официальное разрешение (сертификаты, допуски) на выполнение такого вида работ.

Установка настенных котлов модели BR (R,RE,U,UE,C,K) не требует специальных котельных помещений. Котлы можно монтировать в помещениях, имеющих естественную вентиляцию. Применение коаксиальной трубы конструкции «FF» позволяет отказаться от использования традиционных дымоходов.

## МЕРЫ БЕЗОПАСНОСТИ

1. Запрещается размещать легко воспламеняемые и горючие материалы в котельном помещении.
2. Помещение, в котором находится котел, должно хорошо проветриваться.
3. Котел в обязательном порядке должен иметь заземление.
4. Не эксплуатируйте котел в местах с повышенной влажностью.
5. Горячую воду не рекомендуется употреблять для приготовления пищи или питья.
6. Не допускайте к работающему котлу детей и посторонних лиц.
7. При длительном отключении котла перекройте кран подачи газа.
8. Не эксплуатируйте неисправный котел.

### Внимание!

9. Категорически запрещается установка котла, работающего на сжиженном газе, в помещениях, расположенных ниже уровня земли и негерметизированных от них.

10. При появлении запаха газа:

- перекройте газовый кран перед котлом или на вводе в дом;
- откройте окна и двери и проветрите помещение, в котором размещен котел;
- немедленно вызовите аварийную службу или представителя газового хозяйства тел.: 112 или 004;
- не пользуйтесь открытым пламенем и не курите в помещении;
- во избежание возникновения искры не включайте и не выключайте электроприборы, телефон.

## ЗАКЛЮЧЕНИЕ ИЗГОТОВИТЕЛЯ

Котел испытан под давлением и признан годным для эксплуатации с параметрами, указанными в настоящем паспорте (KS A 9001; 2001/ISO 9001; 2000 Certificate OSC81047).

## Комплект поставки

1.	Котел отопительный	1шт.
2.	Пульт дистанционного управления	1шт.
3.	Руководство по эксплуатации	1шт.

## Дополнительное оснащение (аксессуары)

1.	Труба дымохода (корейского типа)	1шт.
2.		

## ОСНОВНЫЕ ТЕХНИЧЕСКИЕ ХАРАКТЕРИСТИКИ

Продукция		Двухконтурный газовый котел			
Модель		BR-K12	BR-K16	BR-K24	
Установка подачи и выхлопной трубы		Настенный тип FF, (принудительное дымоудаление)			
Камера сгорания		Закрытая			
Диаметр дымохода		Отвод, подвод Ø 75/100			
Размеры (мм)	Корпус	600(Н) x 440(Ш) x 250(Д)			
	Пульт	120(Н) x 120(Ш) x 18(Д)			
Вес (кг)		23,1	23,1	25,0	
Минимальный расход воды ГВС		2,3 л/мин			
Максимальное допустимое рабочее давление для отопления		300кПа (3кг/см <sup>2</sup> )			
Характеристики циркуляционного насоса		7М (at 0 LPM)			
Диаметр соединения	Газ	Ду ½ (резьба Ду 15)			
	Подача воды/ГВС	Ду ½ (резьба Ду 15)			
	Отопление	Ду ¾ (резьба Ду 20)			
	Отвод воды	Ø15 мм шланг			
Напряжение в сети		220В, 50 Гц			
Электроэнергия (Вт)	LPG	120	120	125	
	LNG	110	110	115	
Метод контроля температуры	Отопление/ Бойлер	Пропорциональный контроль на основании электроконтроля			
Регулировка температуры	Бойлер	3-х ступенчатая: высокая t°C, средняя t°C, низкая t°C			
	Отопление	Температура теплоносителя: 40~85°C / Комнатная температура: 5~40°C			
Устройство безопасности		Защита от огня, оборудование по предотвращению избыточного давления, оборудование по предотвращению перегрева, защита от замерзания			
Комплектация		Пульт дистанционного управления, винты			
Максимальный расход газа	LPG	Отопление	14,0кВт (1,0 кг/ч)	18,3кВт (1,3 кг/ч)	28,0кВт (2,0 кг/ч)
		ГВС	20,9кВт (1,5 кг/ч)	20,9кВт (1,5 кг/ч)	28,7кВт (2,1 кг/ч)
	LNG	Отопление	14,0кВт (1,1 м <sup>3</sup> /ч)	18,3кВт (1,5 м <sup>3</sup> /ч)	28,0кВт (2,3 м <sup>3</sup> /ч)
		ГВС	20,9кВт (1,7 м <sup>3</sup> /ч)	20,9кВт (1,7 м <sup>3</sup> /ч)	28,7кВт (2,4 м <sup>3</sup> /ч)
Объем горячей воды при Δt=25°C (Δt=40°C)		10 л/мин (6,2 л/мин)	10 л/мин (6,2 л/мин)	14 л/мин (8,8 л/мин)	
Мощность отопления	LPG	Макс.	10000 ккал/ч (11,6 кВт)	13000 ккал/ч (15,1 кВт)	20000 ккал/ч (23,3 кВт)
		Мин.	4300 ккал/ч (5,0 кВт)	4300 ккал/ч (5,0 кВт)	7100 ккал/ч (8,3 кВт)
	LNG	Макс.	10000 ккал/ч (11,6 кВт)	13000 ккал/ч (15,1 кВт)	20000 ккал/ч (23,3 кВт)
		Мин.	4300 ккал/ч (5,0 кВт)	4300 ккал/ч (5,0 кВт)	7100 ккал/ч (8,3 кВт)
КПД ГВС (%)		LPG	87,3	87,3	89,8
		LNG	89,1	89,1	91,1
КПД отопления (%)	Полный	LPG	88,1	87,3	89,5
		LNG	88,8	88,8	90,0
	Частичный	LPG	91,0	91,6	96,9
		LNG	92,6	92,3	96,9

## ГАРАНТИЙНЫЕ ОБЯЗАТЕЛЬСТВА

Настоящая гарантия выдается изготовителем в дополнение к конституционным и иным правам потребителей и ни в коей мере не ограничивает их.

Гарантия действительна только при вводе изделия в эксплуатацию (первом пуске) специализированной организацией, имеющей соответствующие лицензии, и при заполнении соответствующих граф гарантийного талона.

Гарантийные работы выполняются авторизованным сервисным центром Rinnai.

Для осуществления монтажа, ввода оборудования в эксплуатацию и последующего обслуживания и ремонта рекомендуем Вам обращаться в ближайший авторизованный сервисный центр Rinnai.

Телефон горячей линии: 8-800-700-49-80, [www.rinnairussia.ru](http://www.rinnairussia.ru).

Гарантийный срок составляет 36 месяцев со дня ввода изделие в эксплуатацию, не более 42 месяцев со дня продажи изделия и не более 60 месяцев с даты производства. В течение данного гарантийного срока все работы по устранению недостатков (ремонт и замена запасных частей), возникших по вине завода-изготовителя, при условии соблюдения пользователем всех правил, изложенных в инструкции пользователя и гарантийном талоне, выполняются бесплатно только авторизованным сервисным центром Rinnai.

### ГАРАНТИЙНЫЕ ОБЯЗАТЕЛЬСТВА УСТРАЧИВАЮТ СВОЮ СИЛУ В СЛУЧАЯХ:

- несоблюдения правил установки и эксплуатации;
- отсутствие заводской маркировочной таблички на изделии;
- самостоятельного ремонта, демонтажа, замены составных частей, повлекших нарушение работоспособности оборудования;
- повреждений, вызванных отложением накипи на нагревательных элементах контуров ГВС, вследствие повышенной жесткости воды (не более 7 мг-экв/л согласно СНиП 2.04.01-85\* и ГОСТ 2874-82\*);
- при использовании вместо воды антифриза в качестве теплоносителя котлового контура в системе отопления;
- небрежного хранения, механических повреждений при транспортировке или монтаже;
- повреждений, вызванных замерзанием воды;
- ремонта, проведенного сторонней организацией;
- отсутствие документов, подтверждающих ввод изделия в эксплуатацию;
- использование изделия в целях, для которых оно не предназначено;
- отсутствие подключения к контуру заземления;
- повреждения или удаления пломбы с опломбированных деталей.

### ДЛЯ ПОДТВЕРЖДЕНИЯ И ПРОДЛЕНИЯ ГАРАНТИЙНОГО СРОКА ОБОРУДОВАНИЯ НЕОБХОДИМО СЛЕДУЮЩЕЕ:

1 - сервисное обслуживание.

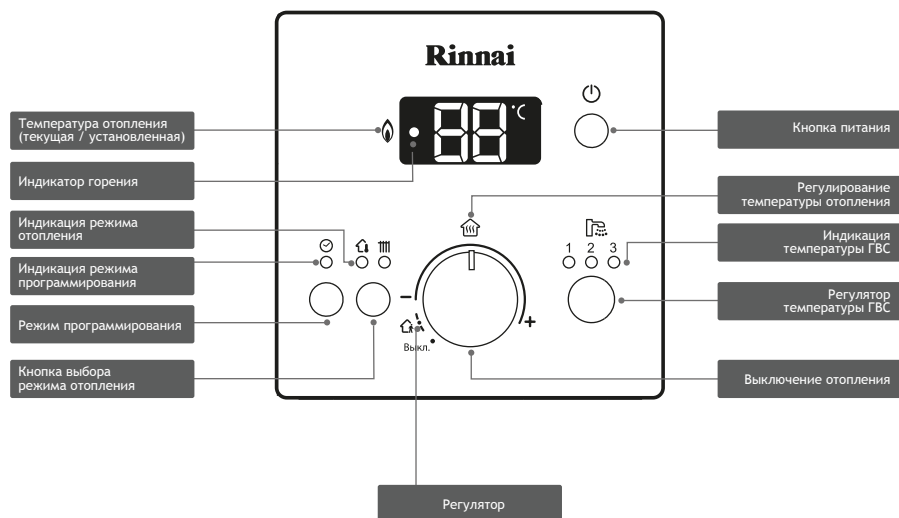
Начиная с 13 месяца эксплуатации, гарантия действительна только при наличии отметки в гарантийном талоне о прохождении ежегодного сервисного технического обслуживания (необходимо для подтверждения 2-го года гарантии).

2 - сервисное обслуживание.

Начиная с 25 месяца эксплуатации, гарантия действительна только при наличии отметки в гарантийном талон о прохождении ежегодного сервисного технического обслуживания (необходимо для подтверждения 3-го года гарантии).

Период проведения технического обслуживания оборудования не реже 1 раза в 12 месяцев.

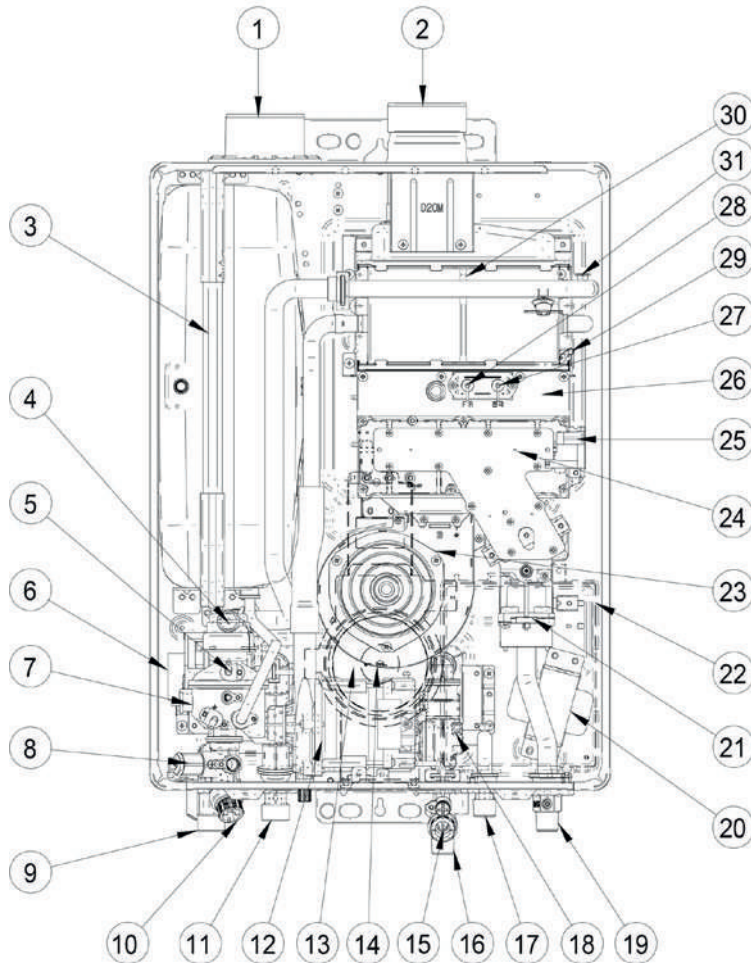
## ПУЛЬТ ДИСТАНЦИОННОГО УПРАВЛЕНИЯ ГАЗОВЫХ КОТЛОВ СЕРИИ BR-K



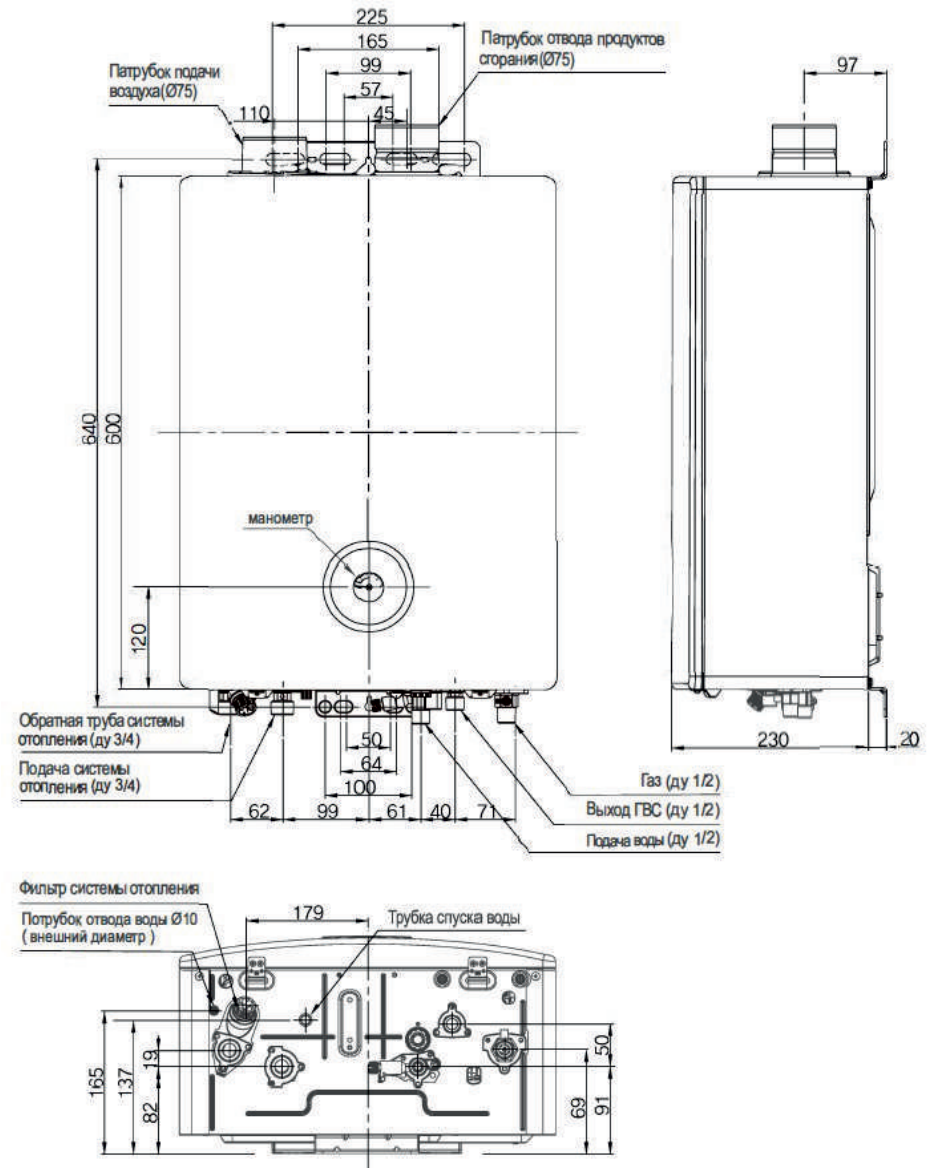
## ТРЕБОВАНИЯ ПО ЭКСПЛУАТАЦИИ И УСТАНОВКЕ КОТЛА

1. Котел необходимо устанавливать строго в соответствии со СНиП-ами РФ, в хорошо проветриваемом помещении, оборудованном форточкой, высотой не менее 2,5 м. и объемом не менее 15 м<sup>3</sup>, в котором поддерживается температура не ниже 7°С.
2. Перед включением котла в сеть с напряжением 198-242В/50Гц его обязательно нужно заземлить. К сети котел необходимо подключить отдельным проводом от электрошита со своим отдельным автоматическим выключателем. Запрещается включать котел в одну и ту же розетку одновременно с другими приборами. Запрещается включать котел без подключения к контуру заземления.
3. Во избежание критических перегрузок на электронный блок управления котла необходимо установить стабилизатор напряжения мощностью от 220 - 600ВА.
4. Система водоподготовки для контура горячего водоснабжения котла (ГВС) должна содержать устройства механической очистки воды (фильтры грубой очистки не менее 100 мкм и тонкой очистки не менее 5 мкм) и магнитный преобразователь воды или пищевой полифосфатный фильтр/дозатор от образования накипи.
5. Система водоподготовки для контура отопления котла должна содержать устройства механической очистки воды (фильтры грубой очистки не менее 300 мкм), установленные строго на горизонтальном участке.
6. При работе котла с забором воздуха из помещения необходимо обеспечить защиту котла от попадания пыли в воздухозаборную трубу.
7. Установка котла должна выполняться в соответствии с нормативными требованиями и обеспечить возможность технического обслуживания, а именно, пространство под котлом и над котлом должно быть доступно для свободного монтажа инженерных сетей.
8. Запрещается нахождение огнеопасных веществ рядом с котлом.
9. Во избежание разрушения узлов котла от промерзания запрещается отключать котел от электрической сети.
10. Категорически запрещается подпитка теплоносителя системы отопления жесткой водой. Подпитка системы отопления с помощью подпиточного клапана возможна только в том случае, когда в системе подачи холодной воды используется мягкая вода.
11. При длительном отключении электричества при низких температурах необходимо слить воду из систем отопления и водоснабжения или использовать аварийный (резервный) источник электропитания (генератор, источник бесперебойного питания и т.п.).
12. Перед вводом оборудования в эксплуатацию убедитесь, для использования какого вида топлива предназначен котел: природный газ (NPG) или сжиженный (LPG) газ. Перевод котла на использование в качестве топлива природного газа (NPG) или сжиженного газа (LPG) может быть осуществлен на установленном оборудовании только силами квалифицированного технического специалиста.
13. При аварийных ситуациях, связанных с утечкой газа из котла, необходимо перекрыть газ перед прибором и связаться с вашей сервисной службой или по телефону 104 или 112 (единая экстренная служба).
14. При аварийных ситуациях, связанных с утечкой теплоносителя (воды) из котла, следует обесточить котел, перекрыть краны системы отопления и горячего водоснабжения, расположенные под котлом и связаться с сервисной службой.
15. Пользователю запрещается повреждать или удалять пломбы с опломбированных деталей. Замену и ремонт этих деталей может осуществлять только квалифицированный технический специалист.

# СХЕМА КОТЛА



- |   |  |
|---|--|
| 1. Патрубок подачи воздуха                        | 17. Штуцер на выходе ГВС                                 |
| 2. Патрубок отвода продуктов сгорания             | 18. Датчик протока и устройство регулирования потока ГВС |
| 3. Расширительный бак                             | 19. Штуцер для подключения газа                          |
| 4. Автоматический воздухоотводчик                 | 20. Понижающий трансформатор                             |
| 5. Датчик низкого уровня теплоносителя            | 21. Модуляционный газовый клапан                         |
| 6. 3-х ходовой клапан                             | 22. Главный блок управления                              |
| 7. Воздухоотделитель                              | 23. Вентилятор   |
| 8. Предохранительный клапан отопительного контура | 24. Штуцер на газовом коллекторе                         |
| 9. Штуцер для обратной трубы отопления            | 25. Трансформатор зажигания                              |
| 10. Фильтр контура отопления                      | 26. Камера сгорания                                      |
| 11. Штуцер для прямой трубы отопления             | 27. Электрод зажигания                                   |
| 12. Циркуляционный насос                          | 28. Датчик ионизации                                     |
| 13. Вторичный теплообменник ( ГВС )               | 29. Термоплавкий предохранитель от перегрева             |
| 14. Кран подпитки теплоносителя                   | 30. Первичный теплообменник                              |
| 15. Фильтр системы ХВС                            | 31. Терморезистор контроля температуры теплоносителя     |
| 16. Штуцер на входе ХВС                           | 32. Датчик протока и устройство регулирования потока ГВС |



Единица измерения: мм